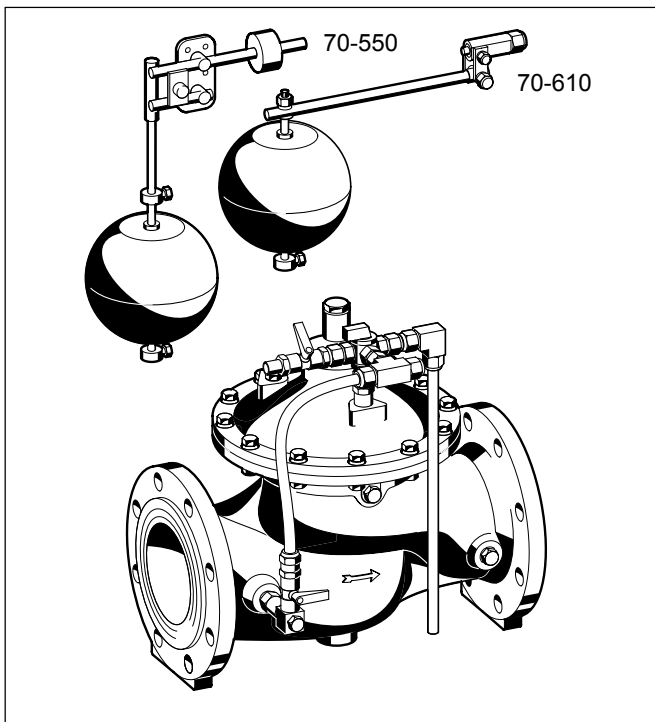


## FV 300

### Наполнительный клапан

#### Технические характеристики изделия



#### Конструкция

Наполнительный клапан включает в себя:

- Корпус с фланцами, рассчитанными на номинальное давление 16 атм. (в соответствии со стандартом ISO 2084) или 25 атм. (в соответствии со стандартом ISO 2441)
- Управляющий поплавковый клапан 70-550
- Управляющий поплавковый клапан 70-610
- Цепь управления с шаровыми клапанами на входе и выходе
- Цепь управления со встроенной промываемой фильтрующей вставкой

#### Материалы

- Корпус, стыковая накладка и диафрагма жесткости из ковкого чугуна (стандарт ISO 1083); защитное порошковое покрытие, нанесенное спеканием
- Регулировочный конус из красной бронзы / нержавеющей стали
- Движущая пружина и регулирующий стержень из нержавеющей стали
- Диафрагма из армированного акрилонитрилбутадиенового каучука
- Уплотнения из акрилонитрилбутадиенового каучука или резины EPDM
- Седло клапана из нержавеющей стали
- Цепи управления из высококачественных синтетических материалов
- Латунная прессуемая арматура
- Латунный корпус поплавкового клапана
- Фильтрующая вставка из нержавеющей стали
- Сферический поплавок из высококачественных синтетических материалов

#### Применение

Наполнительный клапан FV 300 может использоваться в системах водоснабжения, а также в промышленности и коммерческих системах для наполнения резервуаров, емкостей и баков. Он управляется заполняющей резервуар жидкостью с помощью поплавкового клапана и связующей импульсной трубки. Непрерывное наполнение через клапан FV 300 предотвращается использованием управляющего клапана, который может быть отрегулирован для обеспечения различных перепадов уровня заполнения для открывания и закрывания клапана.

#### Особенности

- Высокая пропускная способность
- Малый вес
- Компактная конструкция
- **inService** - Обслуживание и ремонт без извлечения из трубопровода
- Внутреннее и внешнее порошковые защитные покрытия, нанесенные спеканием. Использованные порошки физиологически и токсикологически безопасны.
- Встроенные цепь управления и шаровые клапаны
- Для работы не требуется внешний источник питания
- Надежны и проверены
- Заменяемое седло клапана

#### Область применения

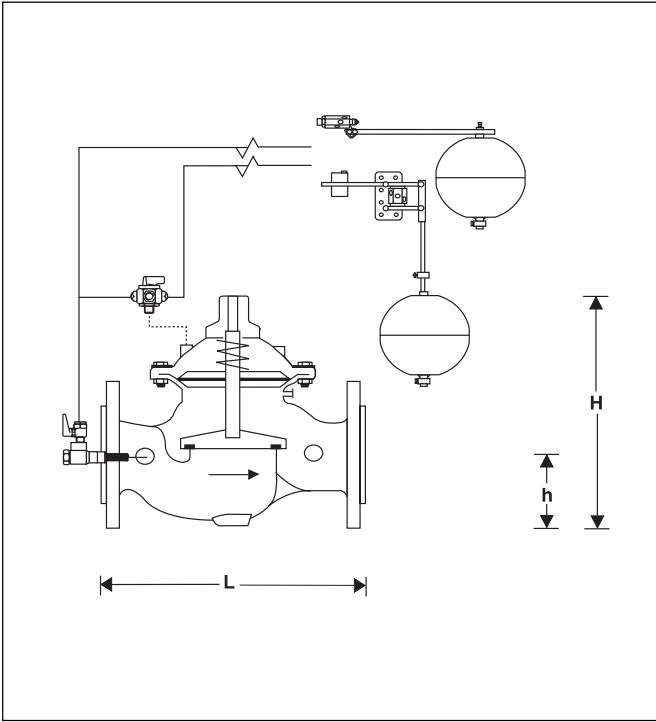
Среда	Вода
Входное давление	До 16 атм.
Переключаемый перепад уровней	5 - 160 см с управляющим поплавковым клапаном 70-550
	5 - 40 см с управляющим поплавковым клапаном 70-610

#### Технические данные

Рабочая температура	До 80 °C
Расчетное номинальное давление	Номинал 16
	Номинал 25 по заказу
Минимальное давление	0,7 атм. + давление, определяемое перепадом высоты импульсной связующей трубки.

Номинальные размеры

Ном. диаметры 50, 450  
ENH-1328GE23 R0702



**Порядок работы**

При нулевом давлении диафрагменный клапан закрыт. Если на входе FV 300 появляется напор, то вода поступает во входную секцию, увеличивающееся давление открывает клапан, и вода из выходной секции может вытекать в резервуар. Когда уровень воды в резервуаре достигает заданного значения, поплавковый клапан перекрывается. Входное давление в камере над диафрагмой увеличивается и перекрывает диафрагменный клапан. Если уровень воды в резервуаре падает, поплавковый клапан открывается, давление в камере над диафрагмой падает, и входное давление открывает диафрагменный клапан до тех пор, пока не будет достигнут заданный уровень воды в резервуаре.

**Варианты**

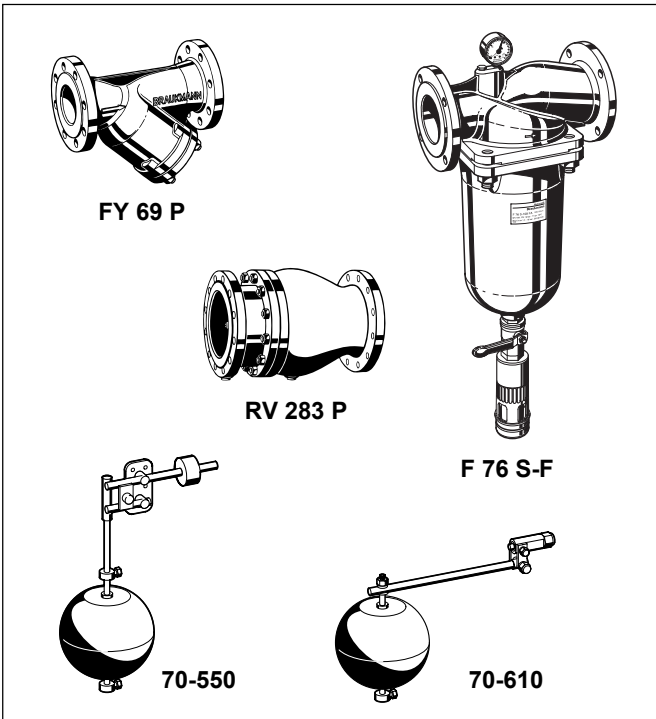
FV 300 - ... A = Фланцы, НД 16, стандарт ISO 2084

Поплавковые клапаны заказываются отдельно

НД 25 по заказу

Размер соединений

Размер соединения Номинальный диаметр	50	65	80	100	150	200	250	300	350	400	450
Вес кг (прибл.)	14	15	24	39	82	159	247	407	512	824	947
Размеры (мм, см. рис.)	L	230	292	310	350	480	600	730	850	980	1200
	H	235	294	400	433	558	650	823	944	990	1250
	h	83	93	100	110	143	173	205	230	260	290
Расход Q <sub>max</sub> (м <sup>3</sup> /час - V=5,5 м/с)	40	40	90	160	350	480	970	1400	1900	2500	3150
Значение kvs	43	43	103	167	407	676	1160	1600	1600	3300	3300



**Принадлежности**

**FY 69 P Фильтр грубой очистки**

Двойная мелкоячеистая сетка, серый чугунный корпус, внутреннее и внешнее защитное порошковое покрытие, нанесенное спеканием.

A = Размер ячейки сетки ≈ 0,5 мм

**F 76 S-F Фильтр тонкой очистки с обратной промывкой**

Корпус и гнездо фильтра из красной бронзы. Размер соединений номинальным диаметром от 65 до 100, размер ячейки фильтрующей сетки 100 мкм или 200 мкм.

**RV 283 P Обратный клапан**

Серый чугунный корпус, внешнее и внутреннее защитное порошковое покрытие, нанесенное спеканием.

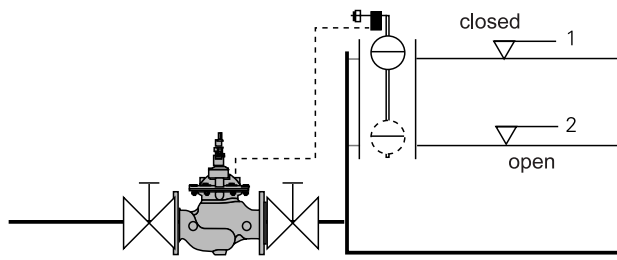
**70-550 Управляющие поплавковые клапаны**

Переключающий перепад уровня 5 - 160 см

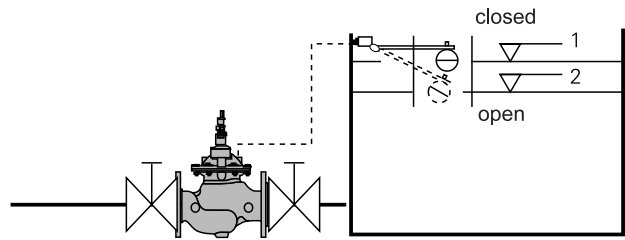
**70-610 Управляющий поплавковый клапан**

Переключающий перепад уровня 5 - 40 см

**Пример установки**



FV 300 с управляющим поплавковым клапаном 70-550

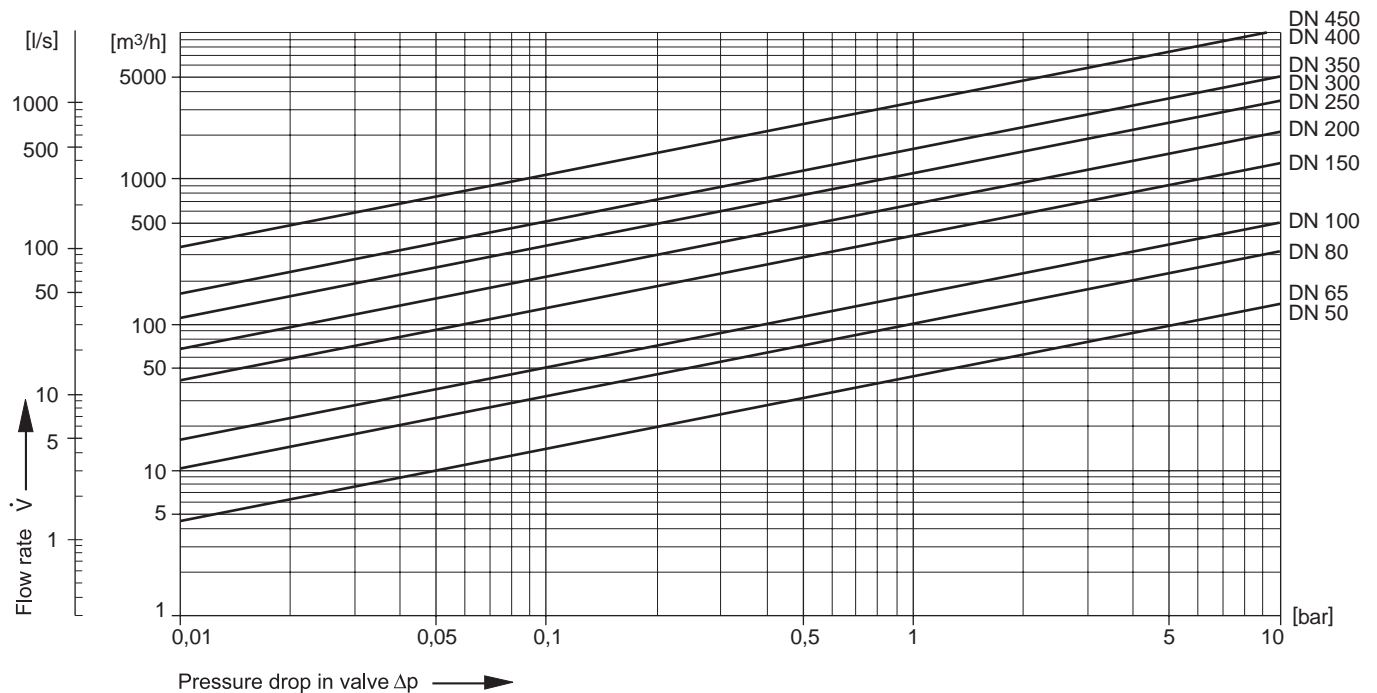


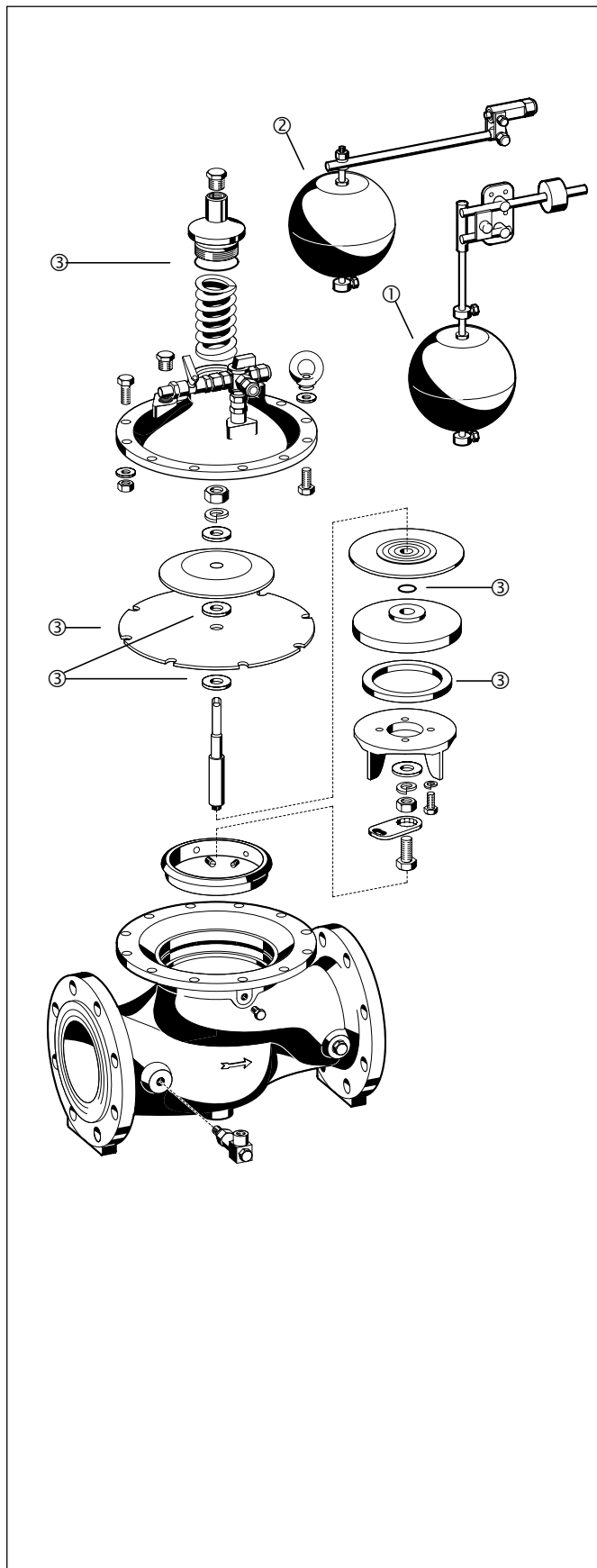
FV 300 с управляющим поплавковым клапаном 70-610

**Указания по монтажу**

- Установите запорные вентили по обе стороны от наполнительного клапана.
  - **inService** - Это позволяет проводить обслуживание и ремонт без извлечения клапана из трубопровода.
- Установите фильтр грубой очистки в трубопровод перед наполнительным клапаном.
  - Это защищает от повреждений крупными частицами.
- Установите по потоку в направлении стрелки на корпусе.
- Обеспечьте легкий доступ.
  - Это упрощает обслуживание и осмотр.
- Рекомендуется оснащать управляющий поплавковый клапан стабилизатором для компенсации флуктуаций уровня воды.
- Установите соединительные вставки для демонтажа и ремонта при обслуживании.

**Диаграмма изменения расхода**





**Запасные части для наполнительного клапана FV 300 (начиная с 2002 г.)**

Описание	Номинальный размер	№ запчасти
① Сменный поплавковый клапан	∅ 50 - 450	70-550
② Сменный поплавковый клапан	∅ 50 - 450	70-610
③ Уплотняющие прокладки	∅ 50	0903750
	∅ 65	0903751
	∅ 80	0903752
	∅ 100	0903753
	∅ 150	0903754
	∅ 200	0903755
	∅ 250	0903756
	∅ 300	0903757
	∅ 350	0903758
	∅ 400	0903759
	∅ 450	0903760

**Honeywell**

**Изделия для автоматизации и управления**

Honeywell AG  
 Hardhofweg  
 D-74821 Mosbach

Тел.: (49) 6261 810  
 Факс: (49) 6261 81309  
 braukmann@honeywell.com

<http://europe.hbc.honeywell.com>